

2年数学 チャレンジプリント

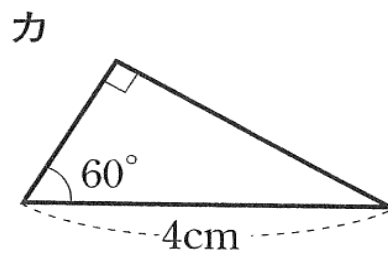
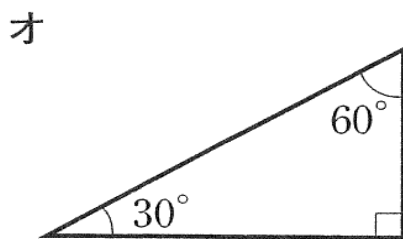
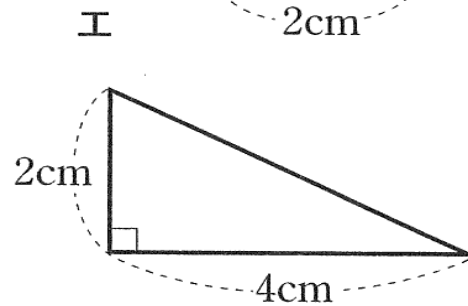
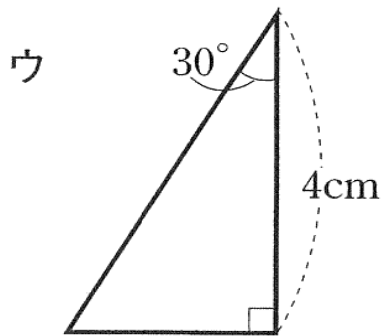
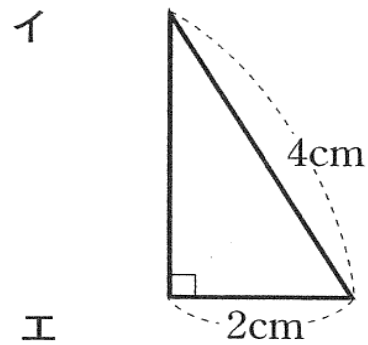
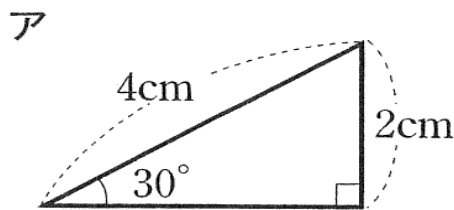
20 三角形の合同

実施日 _____ 月 _____ 日

年 _____ 組 _____ 氏名 _____

1 直角三角形

次のイ～カのうち、アと合同になる直角三角形を答えましょう。また、そのとき使った直角三角形の合同条件をいみましょう。



記号	合同条件